



ARMOR CONCEPT

Penser, concevoir et fabriquer autrement

Située en périphérie nantaise, la société **ARMOR CONCEPT** propose une gamme de compétences entièrement connexes qui nous permet d'intervenir dans de nombreux secteurs de l'industrie. De l'étude technique à l'impression 3D, nous laissons libres nos clients de choisir tout ou partie de notre activité pluridisciplinaire.

BUREAU D'ETUDES

Conception d'outillages et de moyens industriels / Développement de produits / Prestations sur site client

IMPRESSION 3D

Outillages / Eléments fonctionnels / Prototypes / Maquettes

Savoir faire

Rédaction CDC / Etude de faisabilité / Avant-projet sommaire / Etudes / Avant-projet détaillé / Etudes d'exécution

Nous avons la possibilité de détacher sur site client des techniciens d'études ou chargés d'affaires compétents en mécanique et sensibilisés à la fabrication additive.

Moyens techniques

1 station desktop

2 stations portables

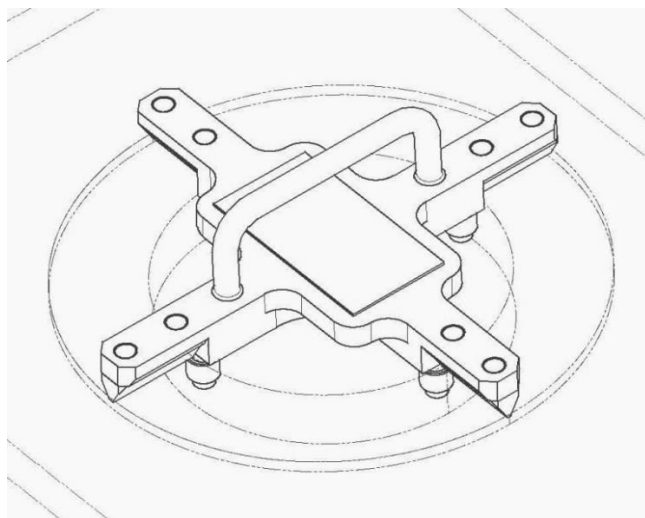
Logiciel de conception Solidworks / Inventor/ Fusion / Catia (licence client)

Logiciels de traitement gcode (impression 3D)

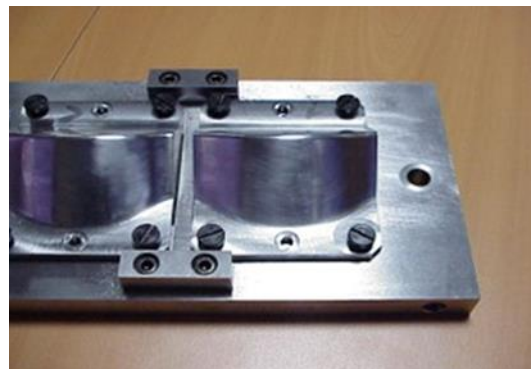
Exemples de réalisation



Ouillage de perçage



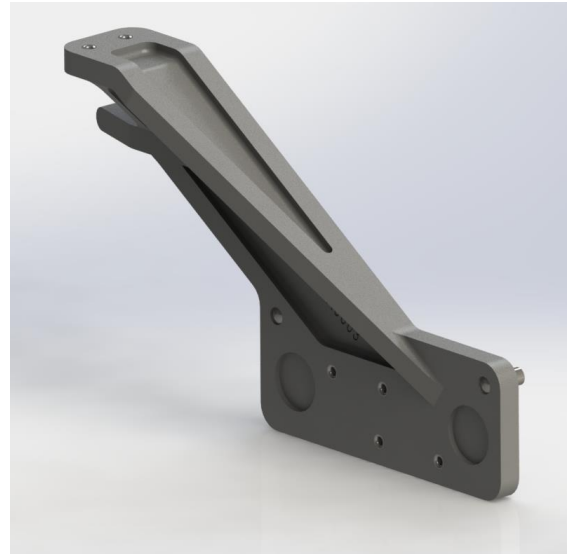
Ouillage de contrôle



Thermoformage



Passerelle



Outillage de perçage



Outillage de contrôle hybride



Outillage de contrôle

IMPRESSON 3D

Outillages / Eléments fonctionnels / Prototypes / Maquettes

Moyens techniques

1 imprimante (PEEK, ULTEM) / Volume max 145(x) x 145(y) x 135(z)

1 imprimante XXL (PETG, PLA, PVA, ASA) / Volume max 1005(x) x 1005(y) x 1005(z)

2 imprimantes (ABS, PLA, Nylon, PETG, ASA, PC, TPU...) / Volume max 300(x) x 300(y) x 300(z)

2 imprimantes (ABS, PLA, PETG, TPU) / Volume max 255(x) x 205(y) x 225(z)

2 imprimantes (ABS, PLA, Nylon, ASA, PC, TPU...) / Volume max 200(x) x 200(y) x 185(z)

Matériaux utilisés



PETG / Polyéthylène Téréphtalate Glycolisée 100% recyclable

PETG Carbone ou kevlar (composite) / Polyéthylène Téréphtalate Glycolisée 100% recyclable

ABS / Acrylonitrile Butadiène Styrène

ABS Carbone ou kevlar (composite) / Acrylonitrile Butadiène Styrène

ASA / Acrylonitrile Styrène Acrylate

PP –GF 30 / Polypropylène renforcé 30% fibre de verre

TPU (matériel flexible) / Polyuréthane thermoplastique (élongation +500%)

PLA / Acide Polylactique biodégradable d'origine végétal (à partir d'extraits d'amidon)

PEEK / Polyétheréthercétone utilisé en chirurgie pour des prothèses (notamment pour les cervicales) mais également utilisé dans l'industrie mécanique, piston, protection de câble ...

PEI ULTEM 9085 / Les polyétherimides (PEI)1 font partie des polyimides thermoplastiques. Ce sont des polymères amorphes hautement résistants à la chaleur

PVA / Polyvinyl Alcohol utilisé comme support car biodégradable

HIPS / Hight Impact Polystyrene Schoc

Finition post-impression

Les pièces FDM non finies ont généralement une surface rugueuse, elles peuvent être :

sablées, lissées, colorées / imprégnées, peintes et enduites.

Nous proposons également les opérations de :

Fraisage / Alésage / Taraudage / Remplissage par résine (outillage de presse)

Assemblage & Montage

Collage / piétagage / Vissage

Canons / Douilles / Réglettes / goupilles

Exemples de réalisation



Grille de perçage avant contrôle tridi et montage



Grille de perçage montée et contrôlée



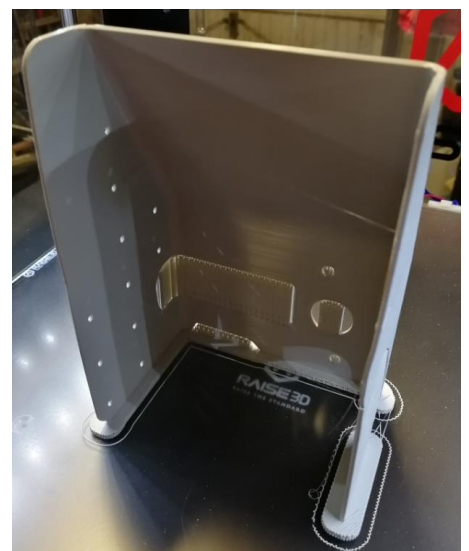
Maquette architecturale (Impression XXL)



Montant droit, gauche et avant de cockpit (Impression XXL - finition carrosserie plastique)



Ferrure pivot



Masque de détournement



Turbine (test matière)



Base pied à rotule



Prise de main pour broche



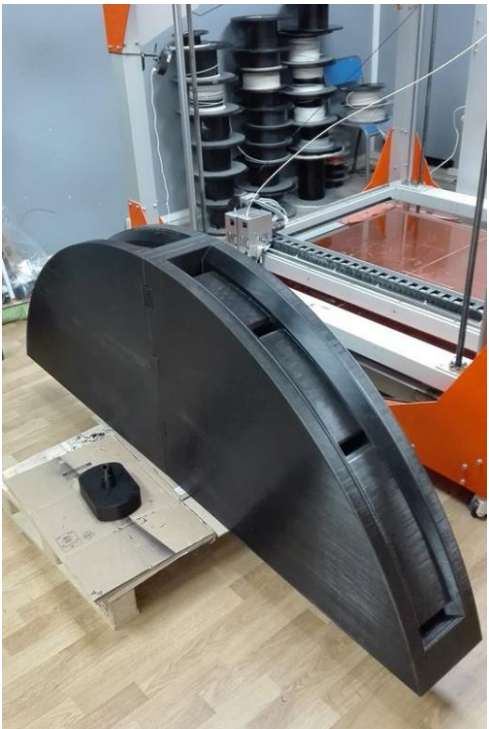
Capot (Impression XXL)



Outillage de presse avant remplissage



Boite de protection



Outillage d'aspiration hybride (Impression XXL)

CONTACT

Gwen LOUBOUTIN

Dirigeant

gwen.louboutin@armor-concept.fr

+33 7 79 49 07 74

ARMOR CONCEPT

9, rue de la Verdière

44470 Mauves sur Loire

www.armor-concept.fr